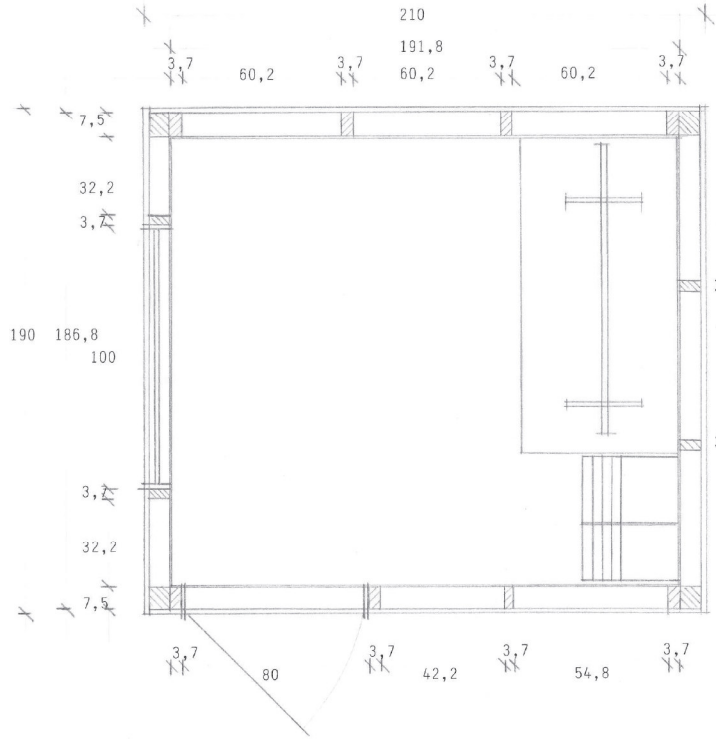


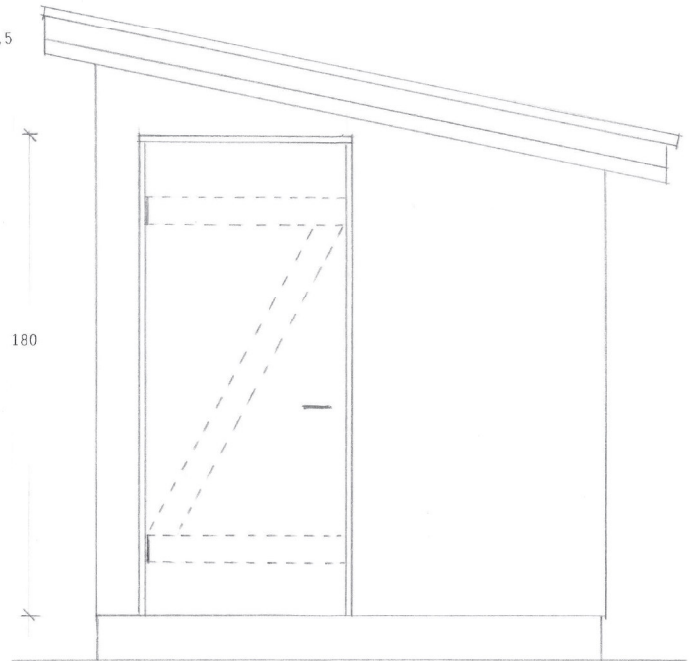
DETALJEREDE
TEGNINGER
OG
BYGGEVEJLEDNING
FOR

HØNSEHUS I BAGHAVEN

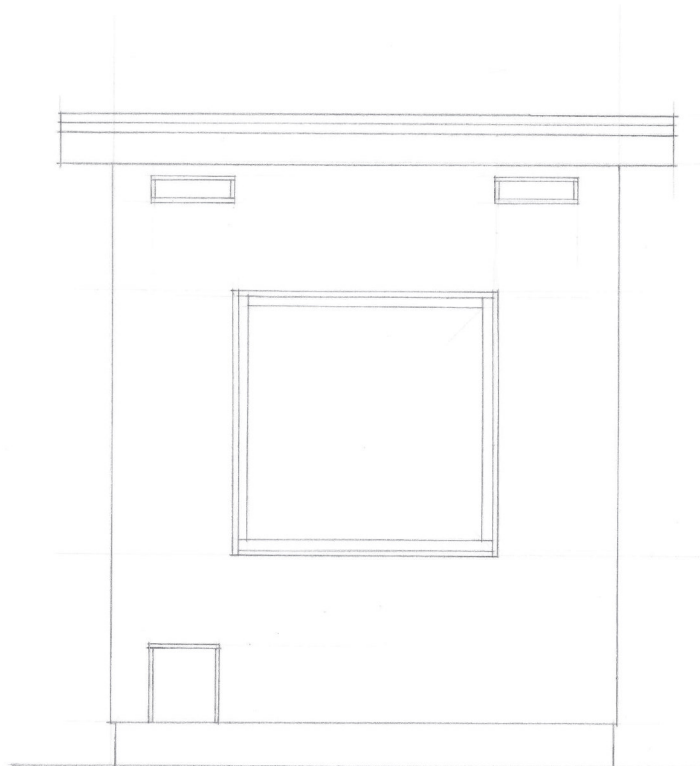




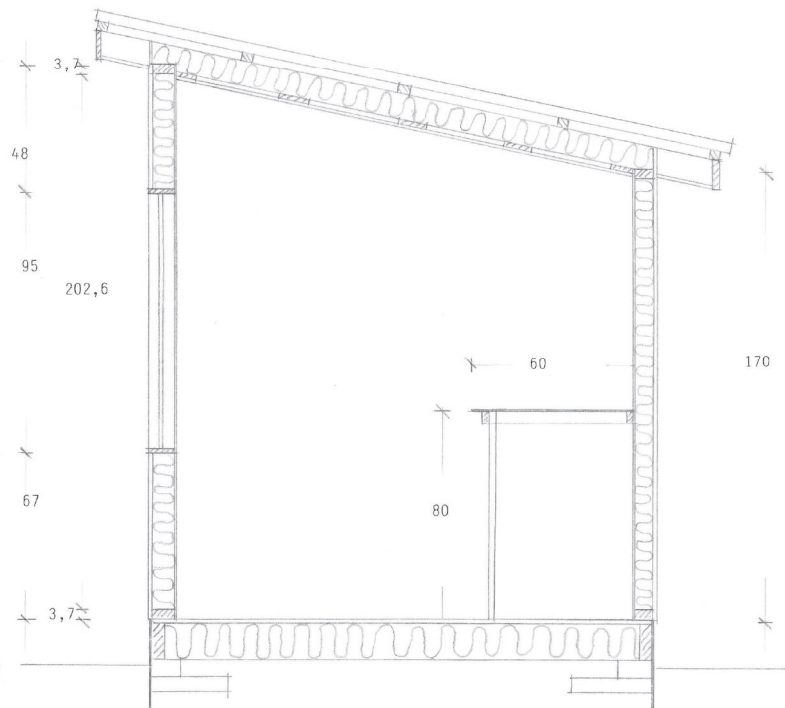
Plan 1:20



Gavl med dør 1:20



Forside med vindue 1:20

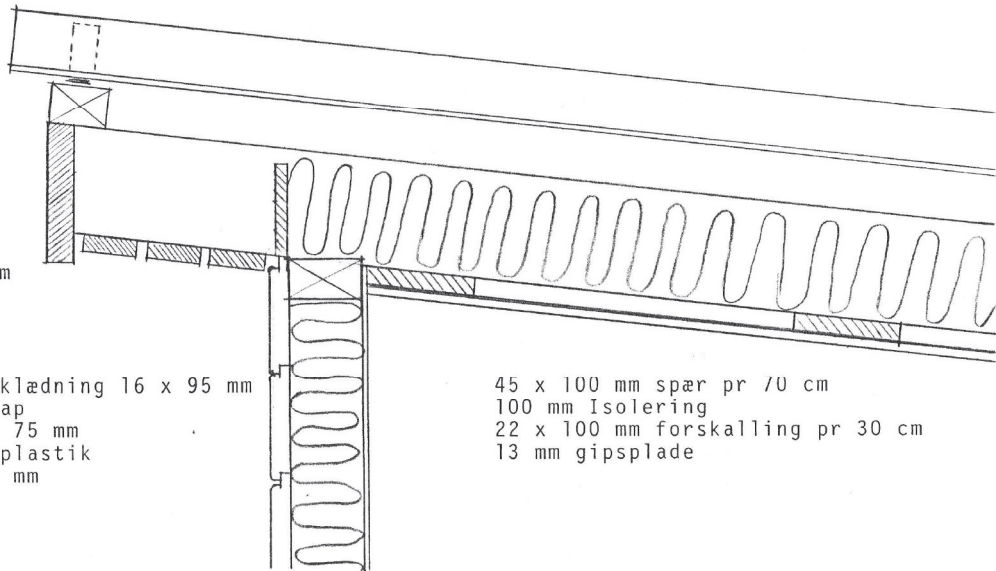


Snit 1:20

Tagplade B6
Lægte 38 x 56 mm
Stern 25 x 125 mm
Udhængslister 12 x 45 mm

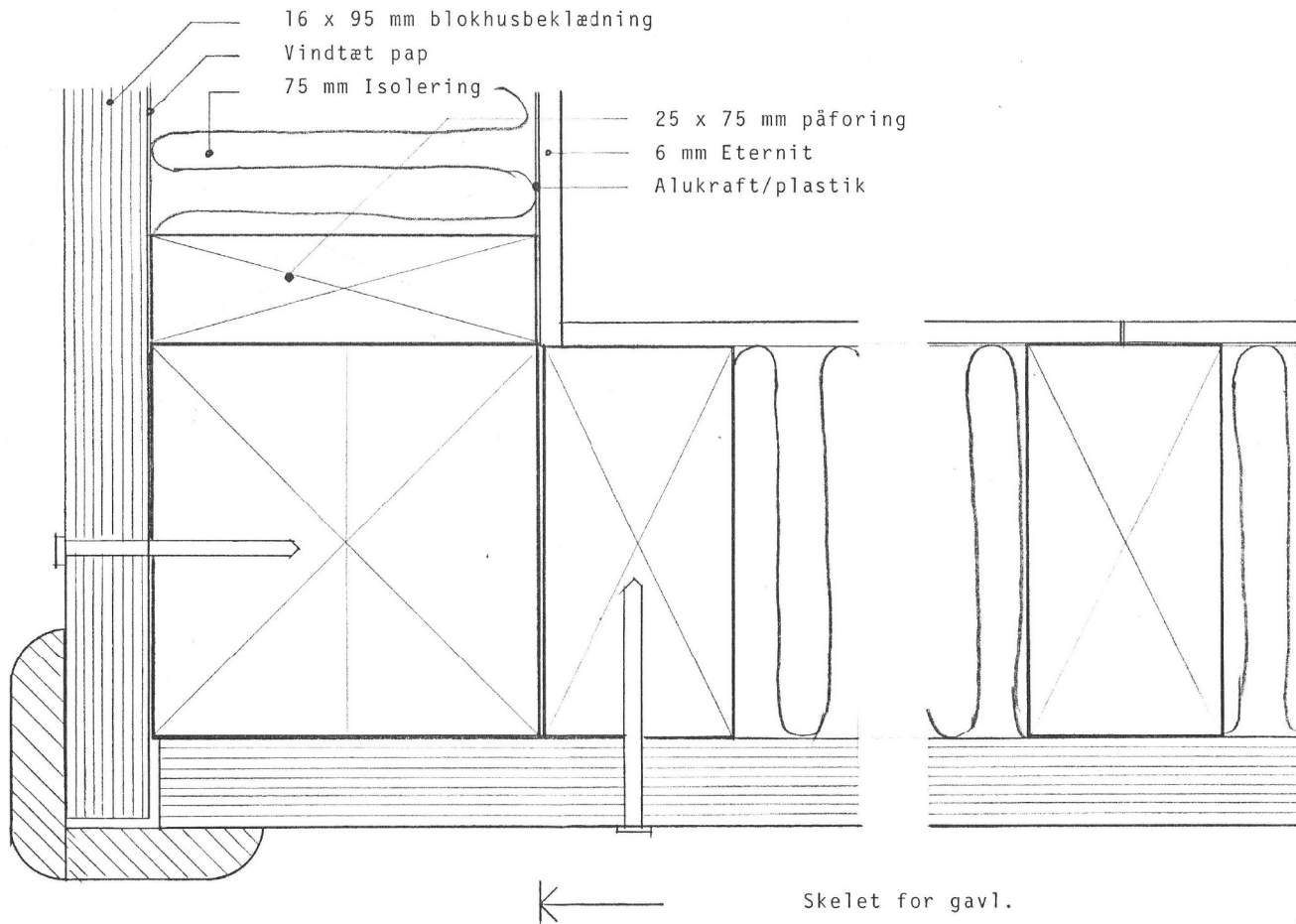
Blokhusbeklædning 16 x 95 mm
Vindtæt pap
Isolering 75 mm
Alukraft/plastik
Eternit 6 mm

45 x 100 mm spær pr 70 cm
100 mm Isolering
22 x 100 mm forskalling pr 30 cm
13 mm gipsplade

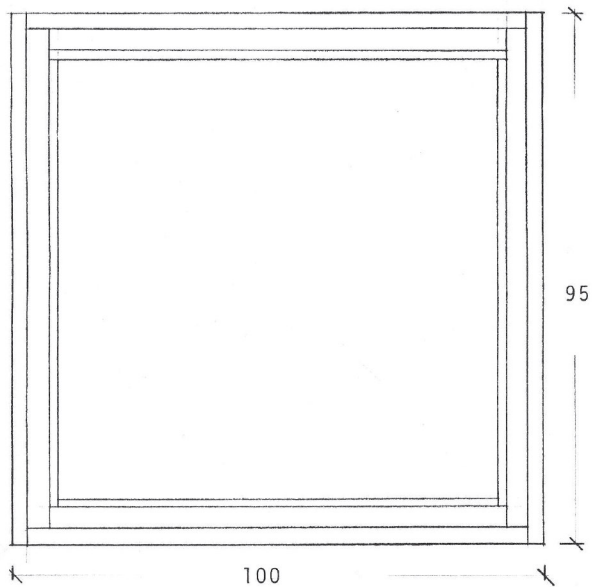


SNIT I UDHÆNG OG LOFT

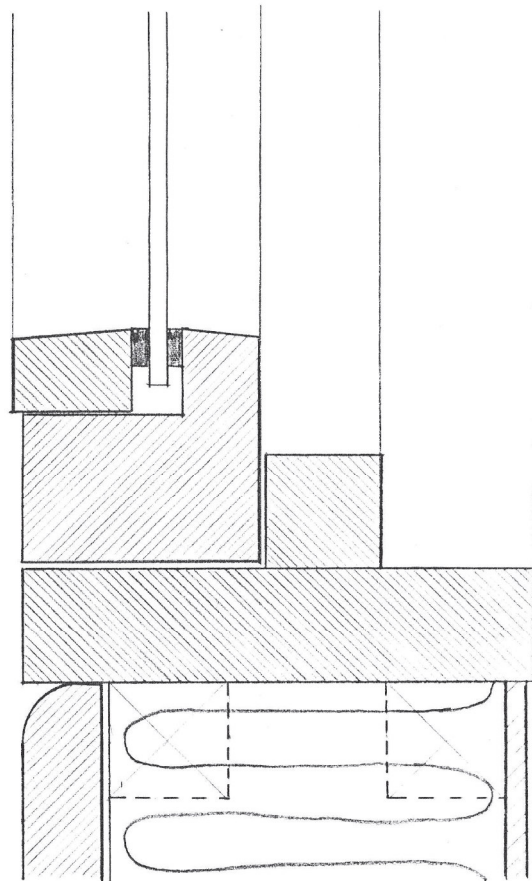
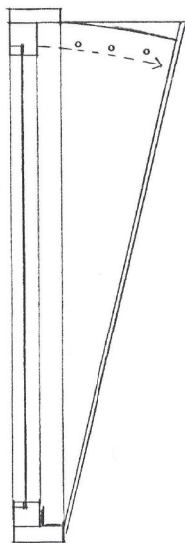
Mål 1:5.



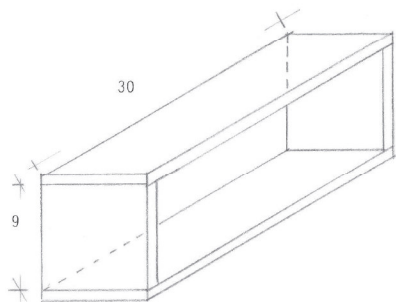
VANDRET SNIT I HJØRNE
Mål 1:1.



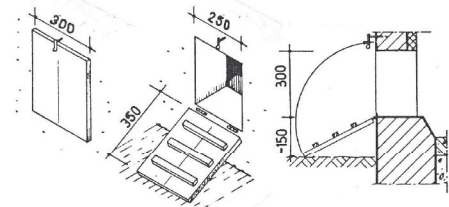
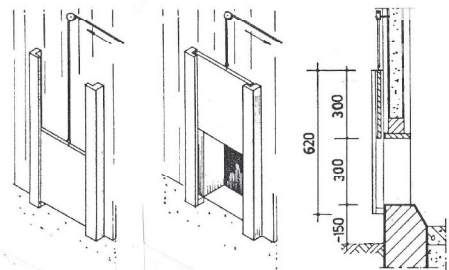
Vindue med ventilationskarm
Mål 1:10



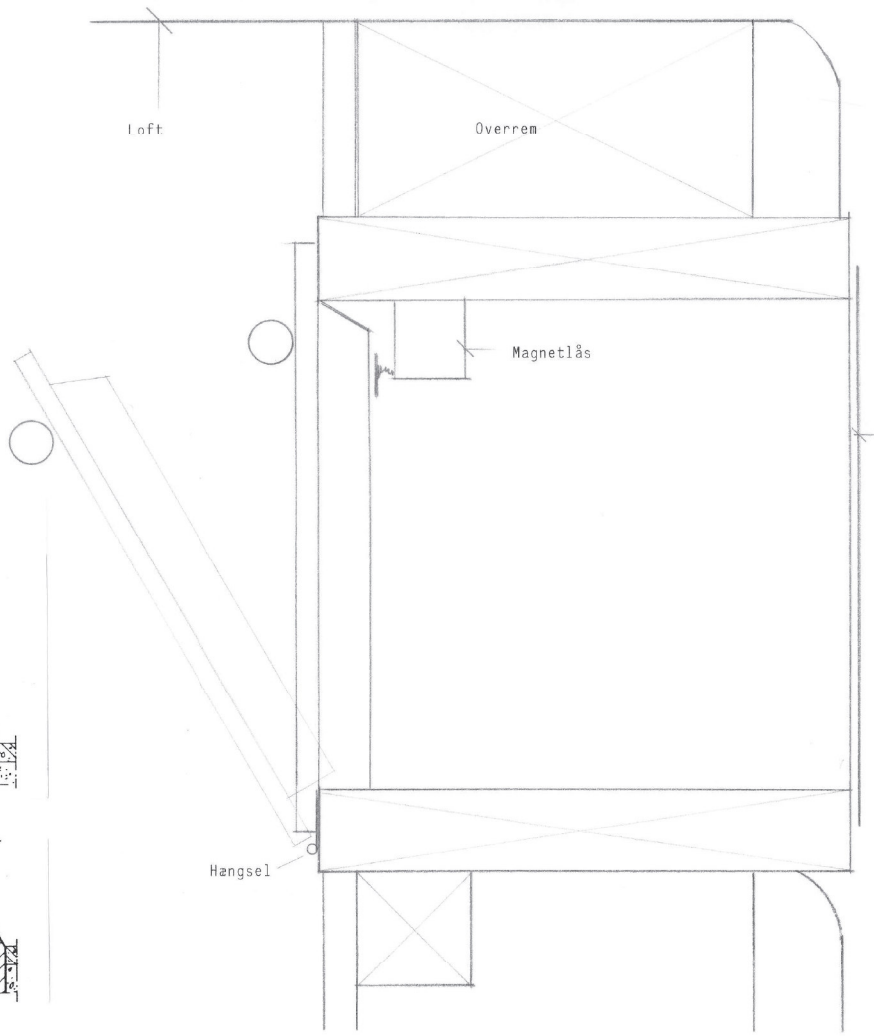
Snit i normalvindue
Mål 1:1



Indbygningskasse for ventilationslem



Udgangslemme



Snit i ventilationslem 1:1

M A T E R I A L E S P E C I F I K A T I O N :

<u>Bagvæg:</u>	2 stk 75 x 75 mm stolper L: 180 cm til hjørnestolper 2 stk 37 x 75 mm lægter L: 180 cm til stolper 2 stk 37 x 75 mm lægter L: 210 cm til bund- og overrem 18 stk 16 x 95 mm blokhusbeklædning L: 190 cm
<u>Forvæg:</u>	2 stk 75 x 75 mm stolper L: 210 cm til hjørnestolper 2 stk 37 x 75 mm lægter L: 210 cm til stolper 2 stk 37 x 75 mm lægter L: 210 cm til bund- og overrem 12 stk 16 x 95 mm blokhusbeklædning L: 190 cm 20 stk 16 x 95 mm " L: 45 cm
<u>Gavle.</u>	4 stk 37 x 75 mm lægter L: 180 cm til stolper 4 stk 37 x 75 mm lægter L: 210 cm til stolper 4 stk 37 x 75 mm lægter L: 210 til bund- og overrem 24 stk 16 x 95 mm blokhusbeklædning L: 210 cm 22 stk 16 x 95 mm " L: 100 cm 22 stk 16 x 95 mm " L: 12 cm 9 stk 16 x 95 mm " L: 180 cm til dør
<u>Gulv:</u>	4 stk 45 x 120 mm spærtræ L: 180 cm 2 stk 45 x 120 mm spærtræ L: 210 cm Isolering 4 m ² - 125 mm A-batts 22 mm krydsfinerplade 120 x 244 cm - 2 plader Eternitpladesokkel - rester fra indiv. beklædning. Tråd, fliser, mursten
<u>Tag:</u>	3 stk 50 x 100 mm spær L: 240 cm 5 stk 38 x 56 mm lægter L: 240 cm 10 stk eternitplader B 6 L:66 cm Sternbrædder - 25 x 125 mm - 2 stk L: 240 cm Vindskedebrædder 221 x 100 mm - 2 stk L: 240 cm Udhængslistre - 12 x 45 mm - 12 stk L: 240 cm
<u>Indv. beklædning:</u>	Vægge: Isolering 14 m ² , 75 mm A-batts, vindtæt pap, plastfolie Eternitplader 6 mm - 120 x 250 cm 7 stk Loft: Isolering 4 m ² , 100 mm A-batts, plastfolie. Forskalling 22 x 100 mm, 5 stk L: 180 cm Gipsplader 13 mm, 60 x 180 cm, 3 stk

Materialer til vinduer, lemme og ventilationlemme måles op når de skal bruges.

ARBEJDSBESKRIVELSE:

Dette lille hønsehus til baghaven må opstilles uden byggetilladelse. Det må derfor placeres med omtanke, så der ikke bliver vrøvl med evt. naboer herover. Da det ikke er ret højt, må det placeres tæt ved skel. Da hele huset er lavet af træ, kan det let flyttes, hvis der bliver brug for det.

Sokkel.

Vi starter med at lave soklen eller gulvflagen, så vi har noget at bruge som "arbejdsbord", når vi skal til at lave de enkelte vægelementer. Vi laver et "skelet" af 45 x 120 mm spærtræ, - se fig. 1. Afkort de 2 lange stykker på 206,8 cm og mellemstykkerne på 177,8 cm. Søm det sammen til en ramme, der udv. måler 206,8 x 186,8 cm. De mellemste stykker placeres med 62,9 cm mellemrum. Det hele sømmes sammen med 2 stk 4" søm i hver samling. Vil man have gulvet isoleret, sømmes der kyllingetråd på den ene side af gulvflagen. Flagen vendes, så tråden vender nedaf. Gulvflagen klodses nu op i vage - se fig.2. Det gøres emd en lille flise og evt. en mursten i hvert opklodningspunkt. Pas på at fliserne er langt nok tilbage i forhold til forkanten, så den lodrette kant vi senere sætter på, kan være der. Gulvflagen isoleres med 125 mm A-batts. Ovenpå bjælkerne lægges så vandfaste plader - 22 mm tykke. Pladerne afkortes i længde - se fig. 2 - samles i fjer og not, sømmes med 2" galv. søm. Ovenpå gulvflagen placeres huset. Sæt den lodrette eternitplade - se fig.3. - rundt som sokkel. Eternitpladen graves ca 30 cm ned i jorden, så der ikke kan komme udyr ind under huset.

Vægge:

Vi starter med at lave stolpevæggen til forsiden og bagsiden, derefter til begge gavle. Ydervægelementerne består af bundrem, stolper og overrem. På dette skelet og imellem skelettets dele placeres i rækkefølge udefra mod indv. side: Udv. beklædning, vindtæt pap, isolering, plastfolie samt indv. beklædning.

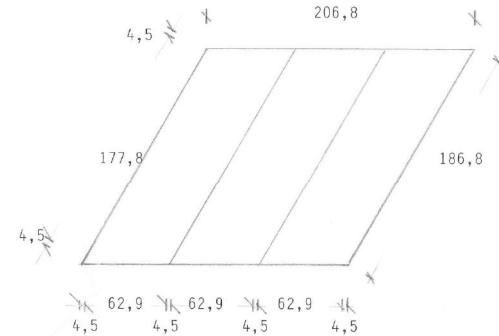


FIG. 1. -Gulvflage - placering af bjælker.

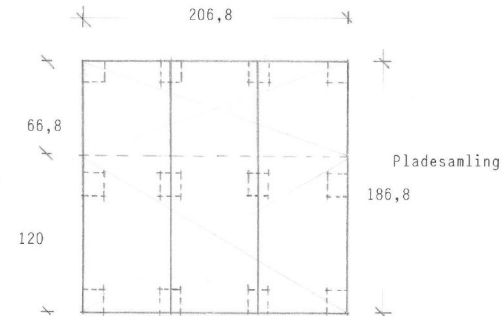


FIG. 2 - Opklodningspunkter og pladesamling

Bagside: Stolper 75 x 75 mm til hjørner og 37 x 75 mm til øvrige stolper afkortes L:162,6 cm.
På bundrem og overrem afsættes målene for placering af stolperne - længde af rem: 186,8 cm.
Stolperne fastgøres gennemrem med 2 stk 4" søm i hver stolpe eller med bygningsvinkler mellem rem og stolpe.

Forside: Forsiden laves som bagside, dog flyttes stolperne så det passer med vinduesplaceringen.
Målene for stolpeplacering afsættes på bund- og overrem. Stolperne afkortes 202,6 cm.

Gavle: Gavle laves med lige bundrem og skrån overrem.
Hjørnestolpe i den lave ende afkortes 162,6 cm, i den høje ende 202,6 cm. De mellemliggende afkortes efter mål taget på stedet.
Stolperne placeres - se tegningen.
Den ene gavle laves med dørhul - her er der en anden placering af stolperne.

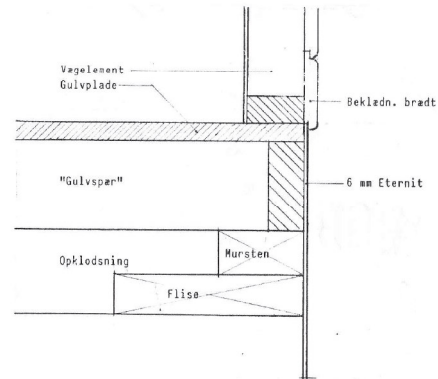


FIG. 3
Snit ved gulv og opklodsning.

De samlede vægelementer rejses enkeltvis og afsværttes i den ønskede position, sømmes sammen i hjørnerne.
Tagspær oplægges - en i midten - de 2 andre med 70 cm mellemrum.
Spærene lægges med ca 20 cm udhæng til begge sider.
Væggene fastgøres til gulvflagen med søm.

Vindueskarmer, ventilationskarmer og dørkarm laves af 22 x 95 mm høvlet træ - placeres i h. t. tegning.
De fastgøres til lodrette stolper i den ene side eller begge sider, ellers lægges der en klods imellem inden fastgørelse.

På udv. side af skeletvæggene fastgøres nu vindtæt pap med papsøm til stolperne. Ved vinduer og dør fastgøres pappen med lister til siden. - Se snit i vindue.

Udv. beklædn. Udv. beklædning sømmes fast til stolperne og skæres rene ved hjørnerne.
- Se vandret snit i hjørne. Hjørnerne afdækkes med flade lister.
Ved vindue og dør fastgøres beklædningen til lister bagved.
Den udv. beklædning eller plade føres så langt op bag udhænget - mellem spær og i siderne - at den virker som vindbrædt for isoleringen i loftet.
Beklædningsbrædderne sømmes med 2" galv. søm.

- Tag: Tag - spærene fastgøres med 2 stiksøm - 4" eller med vinkler
Der forskalles på underside spær til loft - forskallingen opsættes pr ca 40 cm, sømmes med 3" søm, hvorefter der isoleres ovenfra, inden der lægtes til tagplader. Spærene afkortes ca 20 cm udenfor beklædningen ved forside og bagside - se tegning over snit i udhæng. Sternbrædt sømmes på og den øverste og nederste lægte placeres over sternbrættet. De øvrige lægter placeres med hendyntagen til overlæg ved tagpladerne. Lægterne sømmes med 4" søm til spær.
Lægterne går ud over siden på huset, så der kan laves udhæng.
Tagpladerne afstgøres med tagskruer, oplægges efter fabrikkens anvisninger.
Der bruges fugebånd i alle samlinger, da taghældningen er ret flad.
Udhæng i siderne afkortes, så det passer med pladebølger - vindskedebrættet skal gå op i en bølge. Udhængslistes opsættes på underside spær og under lægterne i siderne. Ved højdeforskel i hjørnet stilles et brædt lodret.
- Indv. beklædn.: Inden indv. beklædning påbegyndes, isoleres der mellem stolperne med 75 mm A-batts. Der opsættes plastfolie som damp tæt membran. Karme til udgangslemme og ventilationshuller laves og placeres - se tegn.6.
Den indv. beklædning - 6 mm eternit opsættes, skrues fast med 1x7 skruer.
Der bores for med 3 mm bor og hullerne forsænkes i pladen.
Ved bagvæg og gavle opsættes en plade - 120 cm - i højden og derefter skæres pladerne til mod lofl. Ved forvæg tilpasses eternitplader mellem vindue og skrues fast glat med karm. Læg evt. en liste bagved, fastgjort til karmen.
Loftet udføres af gipsplader - 60 cm brede og i hele længder - opsættes på tværs af forskallingen, afkortes i længde ca 174 cm. Der opsættes plastik som membran inden gipspladerne sømmes op - med gipssøm eller skruer.
Dør og vindue - karm laves af 22 x 95 mm høvlet brædt hele vejen rundt - se snit i vindue - fals for ramme eller dør laves med 22 x 22 mm liste.
Vinduesramme laves evt. af en falsliste eller også bruges et færdigt vindue.
Døren laves af blokhusbrædder, der stilles lodret - revler og skræstiver laves af 22 x 95 mm høvlet træ. Skrues sammen, tilpasses hullet med karm m.v.
Ventilationskasser - laves som vist på snittegn. Placeres i takt med udførelse af udv. og indvendig beklædning.
Sætter man en lille kæde med med en lille krog på, kan den holdes åben i forskellige stillinger.
Udgangslem - kan laves som hejselem med 2 stk notlister og et stykke eternitplade.
Lav hul foroven i pladen til en snor, således man udenfor volieren kan betjene lemmen.
- Indretning: Gødningsbrædt laves af eternitplade 60 cm bredt til en siddepind. Vil man have 2 rækker sidepinde - 8-10 dyr - laves gødningsbrættet 90 cm bredt og med 2 lister. Sæt en liste langs væggen til at holde pladen - en liste foran og et ben ned til jorden i hjørnet. Rede og fodertrug placeres.